

*Registered / Enregistré 07/10/2021*

*No 008719793-0004*



**EUROPEAN UNION INTELLECTUAL  
PROPERTY OFFICE  
CERTIFICATE OF REGISTRATION**

This Certificate of Registration is hereby issued for the Registered Community Design identified below. The corresponding entries have been recorded in the Register of Community Designs.

---

**OFFICE DE L'UNION EUROPÉENNE  
POUR LA PROPRIÉTÉ INTELLECTUELLE  
CERTIFICAT  
D'ENREGISTREMENT**

Le présent Certificat d'Enregistrement est émis pour le Dessin ou Modèle Communautaire enregistré spécifié ci-dessous. Les inscriptions afférentes ont été portées au Registre des Dessins ou Modèles Communautaires.

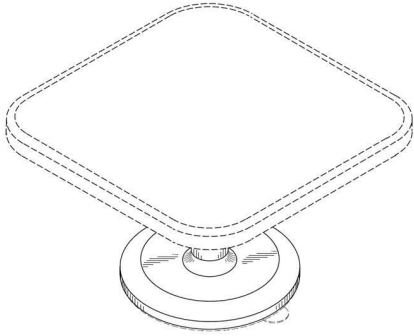
*The Executive Director / Le Directeur  
exécutif*

*Christian Archambeau*

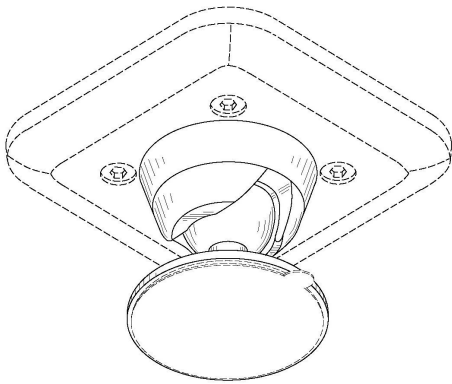




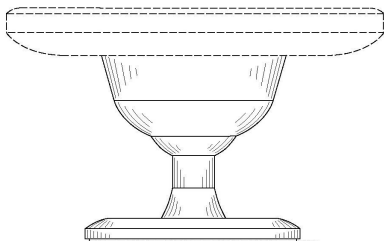
- 21 008719793-0004  
25 EN - FR  
22 07/10/2021  
15 07/10/2021  
45 22/10/2021  
11 008719793-0004  
72 GANS, Andrew Wheeler  
JAMES, Matthew Thomas  
VIGER, Arthur  
ROWELL, Adrien  
73 Peak Design  
Suite 410, 2325 3rd Street  
San Francisco California 94107  
ESTADOS UNIDOS (DE AMÉRICA)  
74 FRKELLY  
27 Clyde Road Ballsbridge  
Dublin 4  
IRLANDA  
51 14 - 06  
54 **BG** - Държачи за смартфони (Част от -)  
**ES** - Soportes para teléfonos inteligentes (parte de -)  
**CS** - Držáky na smartphony (část -)  
**DA** - Holdere til smartphones (del af -)  
**DE** - Halterungen für Smartphones (Teil von -)  
**ET** - Nutitelefonide hoidikud (osa -)  
**EL** - Θήκες έξυπνων τηλεφώνων (τμήματά τους -)  
**EN** - Smartphone holders (part of -)  
**FR** - Supports pour téléphones intelligents (partie de -)  
**IT** - Supporti per smartphone (parte di -)  
**LV** - Viedtālrunu turētāji (- daļa)  
**LT** - Išmaniųjų telefonų laikikliai (dalis -)  
**HR** - Stalci za pametne telefone (kao dio -)  
**HU** - Okostelefon-tartók (...része)  
**MT** - Howlders tal-ismartfowns (parti minn -)  
**NL** - Smartphone houders (deel van -)  
**PL** - Uchwyty do smartfonów (część -)  
**PT** - Suportes para smartphones (parte de -)  
**RO** - Suporturi pentru telefoane inteligente (Părți de -)  
**SK** - Držiaky na smartfony (časť -)  
**SL** - Držala za pametne telefone (del -)  
**FI** - Älypuhelinten pidikkeet (osa -)  
**SV** - Smarttelefonhållare (del av -)  
30 US - 09/04/2021 - 29/778,077  
57  
55



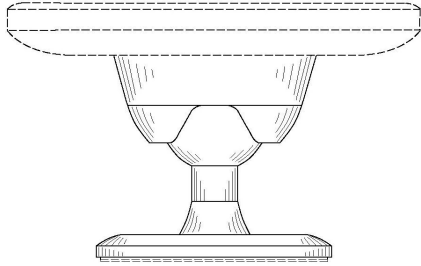
0004.1



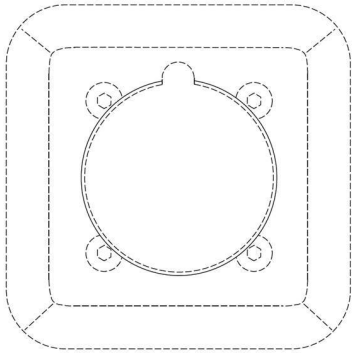
0004.2



0004.3



0004.4



0004.5